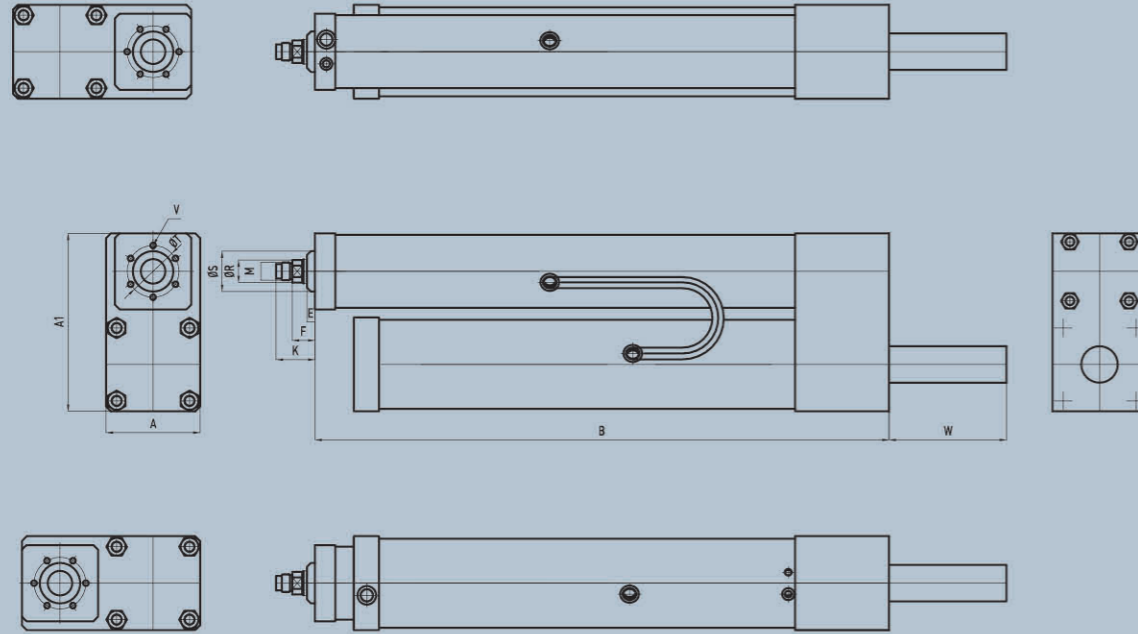


U Type Trans Power Cylinder 6Bar Series

Compact Type



- G Type과 같이 작업자세 제한이 없다.
- G Type 대비 속도가 다소 떨어진다.
- G Type 과 동일하게 적용 가능 하다.



Total Stroke 200
Working Stroke 12
U0080N200-12

- Total Stroke은 Working Stroke를 포함한 Stroke 입니다.
- Working(작업) Stroke은 무 부하 상태에서의 이동 거리 입니다.
- Working(작업) Stroke은 부하에 따라 감소 합니다.

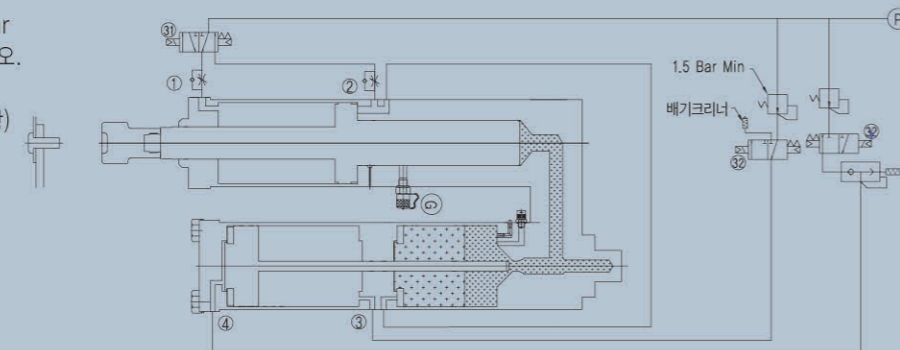
규격	이론 최대 추력 N/6Bar 에서															
	작업	접근	복귀	A	A1	B	E	F	K	M	R	S	T	V	W	
U0010N150-10 U0010N200-10 U0010N200-20	11,680	980	1,050	75	165	516 616 616	10	24	36	M12X1.5	15	30	40	6-M6X10	100	
U0020N150-10 U0020N200-10 U0020N200-20	22,910	1,500	1,680	94	184	525 625 625	10	26	41	M16X1.5	19	40	54	6-M8X12	127	
U0040N150-10 U0040N200-10 U0040N200-20	39,080	2,400	2,590	116	225	584 674 724	10	28	48	M22X2.0	28	50	64	6-M8X12	134	
U0080N200-10 U0080N200-20 U0080N250-20	81,810	3,530	3,750	141	272	709 789 859	10	35	60	M30X2.0	43	70	88	6-M10X15	165 165	
U0160N200-10 U0160N200-20 U0160N250-20	160,350	5,050	6,180	184	345	863 1000 1000	15	36	61	M30X2.0	48	75	100	6-M16X24	155 155	
U0300N200-09 U0300N200-18	301,590	7,340	10,630	184	398	910 1060	18	47	82	M39X2.0	53	100	132	6-M20X30	30 180	

작업 = 가압, 접근 = 전진, 복귀 = 후진, Total St = 작업 영역

※ 성능 개선을 위하여 예고없이 변경될수 있습니다. 적용하시기 전에 당사로 문의 바랍니다.

U type 기본 회로도

- ⑥허용 압력 약 700Bar 압력계를 사용 하십시오. (표시(70x⑥)Bar, 허용(110x⑥)Bar 이상)
- 밸브를 매니폴드에 설치 하지 말고 개별로 실린더 가까이 설치 하십시오.



Good Price, Best Quality
For Your Best Partner - Fe G Tec