

Automatic Pouch Packing M/C

로타리 파우치 자동포장기 (DRY용)



ST-8A3

ST-8A3 파우치 로타리 포장기는 소·중형 포장지를 폭 넓게(290m/m이내) 중량 5kg 포장지내 사용하는 중형 포장기로 30~50P/MIN 8단계 공정 구조로서 POUCH가 빠지지 않는 특수한 링크 구조형태 그리퍼 구조를 갖고서 간단하며 신속하고 정확하게 저소음 운전으로 포장 성력화를 실현하는 고성능 중형 로타리 포장기입니다.

ST-8A3 Automatic Pouch Rotary Packing machine, medium-sized packing & eight (8 positions of processed (30~50p/min)), is more easy, accurate, low-noised & high-performanced packing machine. Apply to less 290m/m widely 5kg of small or medium-size materials and non-dropped by exordinary linked-type, gripper structured.

Automatic Pouch Packing M/C

로타리 파우치 자동포장기 (DRY용)

ST-8A3

특징 / FEATURES

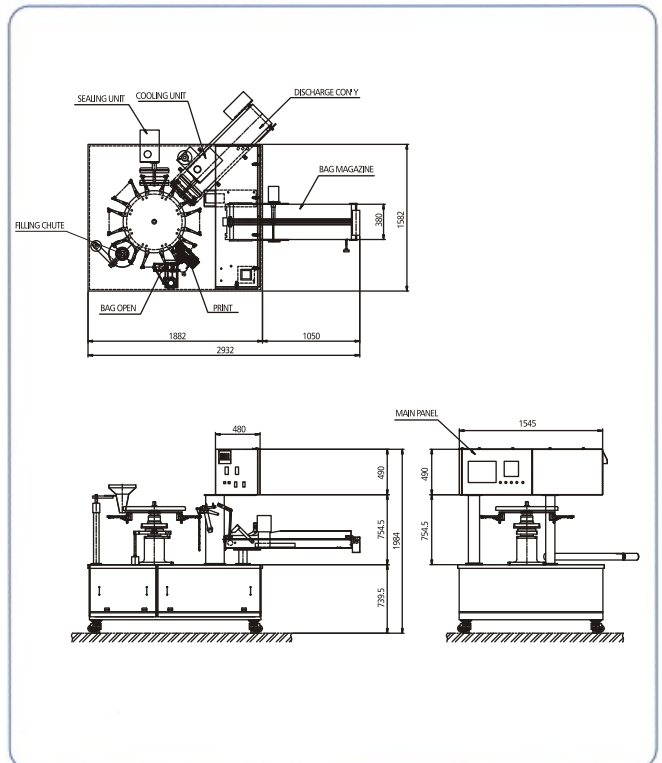
- Gripper는 강력 steel Tooth를 채용하였고 Spring이 아닌 링크를 이용하여 봉지 Clamp 에서 Pouch 응력이(5kg) 이상으로 빠지지 않는다. (특허 제 10-0832548호)
- PLC와 엔코더에 의해 속도 변경이 자유롭게 동작됩니다.
- Pouch Size의 변경은 1개의 핸들만 돌려서 8단계 모두 조절이 가능하도록 자기 진단 기능이 장착된 One-Touch Type입니다.
- Touch Screen으로 운전 조작이 간편합니다.
- 시퀀스와 엔코더에 의해 프로그램의 변경을 아주 쉽게 할 수 있습니다.
- 센타포스트 및 하우징이 통스텐레스 주물로 제작 가공되어 있어 내구성이 뛰어납니다.
- 씰링구조가 캠동작 및 2차 실린더(2단동작), 미압게이지 사용으로 씰링면이 확실하고 미려 합니다.

- Gripper is made of high-tensile steel tooth and non-dropped of the cramp, pouch powered 5kg by applying not spring but link.
- Easy operating by speed control of PLC & Encoder.
- Changing the pouch size can be made by a one-touch self-diagnosis process of simply turning a single handle to control all eight stages.
- Easy operating by Touch Screen.
- Easy Changing of program by Sequence & Encoder.
- The center post is made of solid stainless steel casting to maximize durability.
- By using cam operation and micro-manometer with a secondary cylinder (two-stage operation), the product ensures clean and elegant sealing.

사양 / SPECIFICATION

능력 Capacity	30~40Pouches/min
봉지규격 Pouch Size	W 150~290mm / L 150~420mm
봉지재질 Pouch Material	Various Laminated Pouch
봉지형태 Pouch Style	Flat Pouch (3-side Presealed)
접착방식 Sealing Method	Heat Seal
소요전력 Power	3kW / 3Ø / 380V
소요공압 Air Consumption	5kgf/cm ² , 500NL/min
기계치수 Machine Dimension	W 2,660 x L 2,330 x H 1,600mm
기계중량 Machine Weight	1,800kg

외형도 / DIMENSION



별도사양 / OPTIONS

- 일부인 장치 (핫리본프린터 : 기본) / (OPTION : 열전사프린터, 잉크젯프린터)
- 지퍼파우치용 장치
- 콤프레셔
- 안전카바
- Some device (hot ribbon printer : basic) / (OPTION : thermal transfer printer, inkjet printer)
- Safety cover (Safety Door)

용도 / APPLICATIONS

쌀, 잡곡, 냉동식품, 견과류, 스낵류, 고형물, 분말, 분체종류(설탕, 소금, 화학조미료, 공업용품), 기타 (※상기 규격 및 사양은 기계 개선을 위하여 예고 없이 변경될 수 있습니다.)

Rice, mixed grains, frozen food, nut products, snacks, solid matter, powder, particulate material (sugar, salt, chemical seasoning, supplies), and others

(※The contents of this catalogue are subject to change without prior notice)